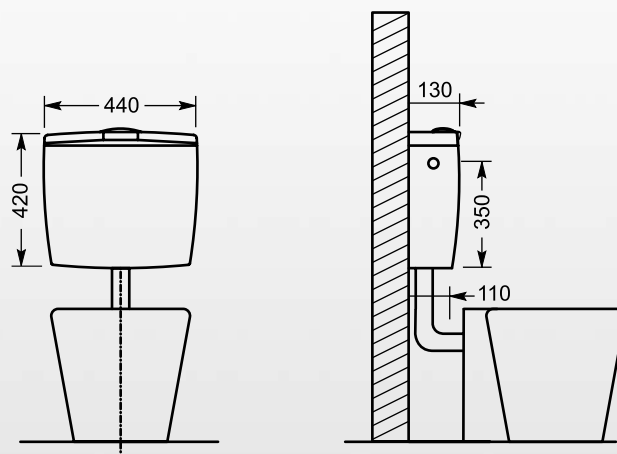
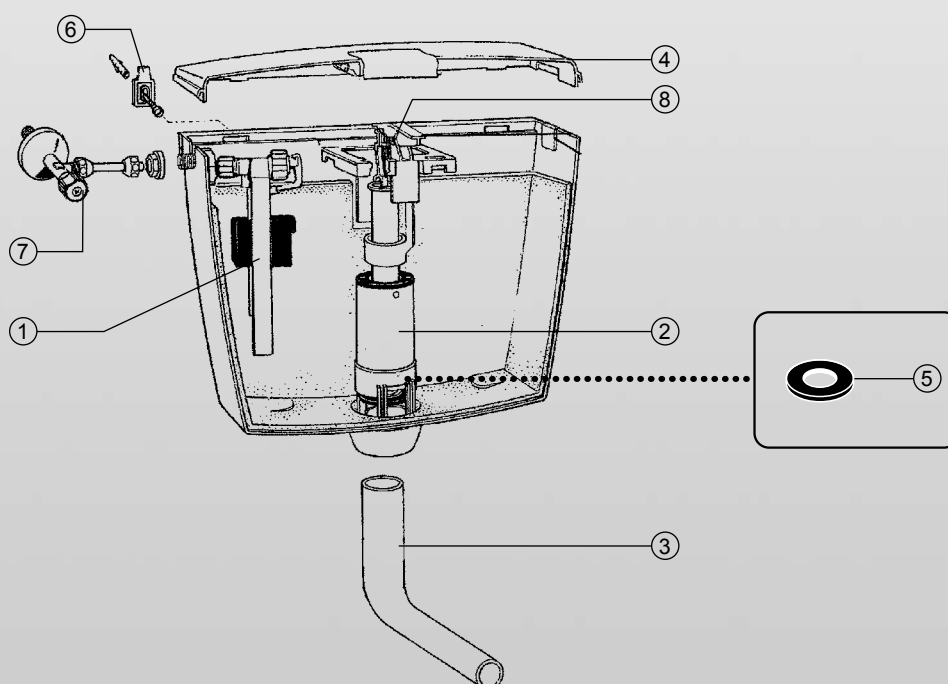


## Dati tecnici



## Componenti di ricambio



POS.	CODICE	DESCRIZIONE
1	RC 001 CB	Rubinetto galleggiante silenziato
2	BT 001 BB	Valvola di scarico 1 volume con interruzione
3	TZ 001 BB	Tubo di cacciata Ø 50/32
4	CP 001 BB	Coperchio completo di tasto
5	GU 001 NN	Guarnizione valvola di scarico
6	SU 001 BB	Supporti di fissaggio
7	RA 001 LL	Rubinetto di arresto
8	CL 001 BB	Castello e leveraggi